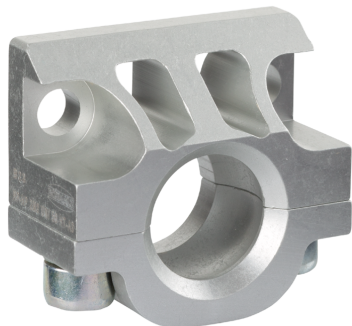
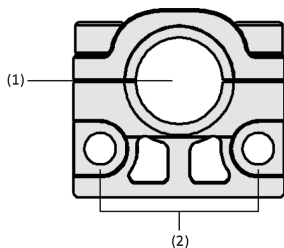


Sistema di supporto per supporto con testa a sfera HP-

Collegamento per utensile di supporto HT-A3



Sistema di supporto per supporto con testa a sfera HP-HT



Design Sistema di supporto per supporto con testa a sfera HP-HT



Idonei per applicazioni specifiche del settore

Applicazione

- Supporto leggero regolabile in modo flessibile per processi dinamici nell'automazione del vuoto
- Supporto per il montaggio di ragni di presa leggeri con componente per il vuoto da Schmalz
- Supporto universale per il montaggio dei portautensili HT-A3 su profili di scanalatura
- In combinazione con i supporti HT-SG...E - è adatto per l'installazione di pinze di presa con generazione del vuoto decentralizzata

Struttura

- Attacco a morsetto della testa a sfera A3 con 28,5 mm (1)
- Collegamento laterale al profilo con scanalatura a T (2)

Prodotti punti di forza

- Il design leggero in alluminio riduce al minimo il peso della pinza di presa e la limitazione del carico
- La struttura stabile per un carico dinamico elevato consente rapida velocità di spostamento
- Impiego versatile su profili di scanalatura standard grazie al collegamento flessibile tramite dado per scanalatura
- Il collegamento a morsetto per il portautensili HT-A3 consente l'utilizzo universale dei sistemi di supporto esistenti

Sistema di supporto per supporto con testa a sfera HP-

Collegamento per utensile di supporto HT-A3

Codice modello Sistema di supporto per supporto con testa a sfera HP-HT

HP-HT 1	-	2M8 2	-	56 3	-	HT-A3 4
-------------------	---	-----------------	---	----------------	---	-------------------

1 - Denominazione

Codice	Modello
HP-HT	Adattatore per testa a sfera

2 - Profilo di connessione

Codice	Connessione
2M8	2 viti M8

3 - Larghezza

Codice	Larghezza in mm
56	56

4 - Utilizzo

Codice	Utilizzo
HT-A3	Supporto Testa a sfera per utensili 28,5

I supporti per ventose HT-SG sono forniti come prodotto finito per connessione. La fornitura delle varianti con filettatura esterna comprende anche i controdati.

Accessori disponibili: set di montaggio

Dati di ordinazione Sistema di supporto per supporto con testa a sfera HP-HT

Tipo	N. articolo
HP-HT 2M8 56 HT-A3	10.07.06.00733

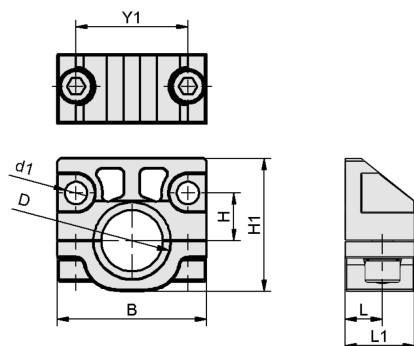
Dati di ordinazione Accessori Sistema di supporto per supporto con testa a sfera HP-HT

Accessori	N. articolo
Set di montaggio	SET HP 2xM8 T 10.07.06.00738

Sistema di supporto per supporto con testa a sfera HP-

Collegamento per utensile di supporto HT-A3

Dati di costruzione Sistema di supporto per supporto con testa a sfera HP-HT



HP-HT

Sistema di supporto per supporto con testa a sfera HP-

Collegamento per utensile di supporto HT-A3

Dati di costruzione Sistema di supporto per supporto con testa a sfera HP-HT

Tipo	B [mm]	D [mm]	d1 [mm]	H [mm]	H1 [mm]	L [mm]	L1 [mm]	Y1 [mm]
HP-HT 2M8 56 HT-A3	56	28,5	8,4	18	50	14	26	42